



让电测与计量变得简单

IM1204/IM1208/IM1212 多路电流测量模块 产品手册

PRODUCT MANUAL

V1.1

目 录

| | |
|---|----|
| 一、IM1204/IM1208/IM1212 多路电流测量模块简介 | 3 |
| 1.1 产品概述 | 3 |
| 1.2 应用场合 | 3 |
| 1.3 应用说明 | 4 |
| 二、技术参数 | 4 |
| 三、模块引脚定义 | 5 |
| 四、计量模块数据 | 6 |
| 4.1 瞬时数据部分 | 6 |
| 4.2 参数数据 | 7 |
| 4.3 通讯报文举例 | 7 |
| 4.3.1 Modbus 通讯报文举例 | 9 |
| 五、地址设置方式 | 9 |
| 六、模块配套上位机软件使用说明 | 10 |
| 6.1、抄读、设置前准备 | 10 |
| 6.2、抄读和设置产品内相关数据 | 10 |
| 6.2.1 抄读 | 10 |
| 6.2.1.1 界面 | 11 |
| 6.2.1.2 通讯参数设置 | 11 |
| 6.2.1.3 抄读数据 | 12 |
| 6.2.2 通信相关 | 13 |
| 6.2.2.1 界面 | 13 |
| 6.2.2.2 操作步骤 | 13 |
| 七、模块外形尺寸 | 14 |
| 八、计量模块应用接线图 | 16 |
| 十、工艺要求 | 20 |
| 十一、注意事项 | 21 |

一、IM1204/IM1208/IM1212 多路电流测量模块简介



IM1204/IM1208/IM1212 多路电流测量模块是深圳市艾锐达光电有限公司研制开发的拥有完全自主知识产权的电流测量产品。该产品技术性能完全符合 1 级要求，能直接精确地测量交流电网中的电流数据。拥有 1 路 485 通讯接口并支持 Modbus-RTU 协议。方便与各种 AMR 系统联接，具有可靠性好、精度高、外形美观、安装方便等特点。

该产品可广泛应用于电力、通信、铁路、智能交通、生产自动化检测、动环监控等行业中，用于监测交流设备的电流。

1.1 产品概述

- 采用工业级专用计量芯片，可精准测量多路电流的有效值，精度高、稳定性好。
- 提供 4 路、8 路、12 路电流测量，用户可根据需要选择不同规格产品
- 提供组网功能，用户可以将产品任意级连与组网，实现最多 192 路电流测量。
- 提供拨码开关编址，用户可通过拨码开关实现产品的组网。
- 采用 MODBUS-RTU 规约。
- 提供标准 485 通讯接口，用于与设备通讯，可实现校准与数据读取等功能。
- 电流穿孔输入，孔径 9.5mm，使用方便。
- 测量性能符合 1 级。

1.2 应用场合

目前，公司 IM 系列交直流计量模块已经在交流充电桩、智能家居、智能安防、照明监控、智能园区、数字机房、能耗管理、电机保护等领域广泛应用，得到各行业标杆企业的采用和认可。

此模块可方便应用于电力、通信、铁路、智能交通、生产自动化检测、动环监控等行业中等诸多行业，是迈入物联网时代的重要配套模块。

1.3 应用说明

- 请根据产品规格型号，参照图示正确接线。接线前要确保断开所有信号源，避免发生危险及损坏设备。检查确认接线无误后，再接通电源测试。
- 接通电源后，电源红色指示灯常亮，通讯时，此指示灯在通讯数据传输时同步闪烁。
- 产品出厂时，均设置为默认配置：波特率 9600bps、数据格式“n, 8, 1”，通讯地址可由拨码开关手动确定，通过我司提供的测试软件既可以更改设置产品的波特率参数，也可对产品的性能进行测试。
- 该模块对外数据通讯可以通过 485 通讯口进行调校。
- 该模块带板载 CT 最大可支持 50A 电流计量。
- 支持外置开口互感器和闭口互感器。（闭口互感器不支持 1.2 倍过载量程）

二、技术参数

4 路、8 路、12 路多路电流测量模块技术参数相同。

| 测量参数 | |
|--------|--|
| 电流量程 | 板载 CT 支持 0.02-50A 外置开口 CT 支持 0.1A-45A 外置闭口 CT 支持 0.025A-40A (可支持定制 CT 电流量程) |
| 电流测量精度 | 板载 CT 0.02A-50A 电流测量精度满足 1% 外置开口 CT 0.1A-45A 电流测量精度满足 1% 外置闭口 CT 0.025A-40A 电流测量精度满足 1% (定制 CT 的电流测量精度与 CT 的电流量程有关) |
| 通讯功能 | |
| 接口类型 | RS485 |
| 通讯规约 | MODBUS-RTU 规约 |
| 数据格式 | 默认“N, 8, 1” |
| 波特率 | 1200bps-38400bps, 默认 9600bps |
| 数据刷新闻隔 | 250ms |
| 指示灯 | 电源指示(红) |
| 性能指标 | |
| 典型功耗 | ≤25mA |
| 供电电源 | 支持 DC5V 和 7~24V (宽电压) 两种供电方式 |
| 耐压等级 | AC3000Vrms |
| 过载能力 | 1.2 倍 |

| | |
|-------------|--|
| 温度漂移 | ≤100ppm/°C; |
| 使用环境 | |
| 工作温度 | -40~+80°C |
| 相对湿度 | 5~95%，无结露（在 40°C下） |
| 海拔高度 | 0~3000 米 |
| 工作环境 | 无爆炸、腐蚀气体及导电尘埃，无显著振动和冲击的场所 |
| 机械尺寸 | |
| 电流互感器穿孔尺寸 | 9.5mm |
| 外形尺寸 | 4路外形尺寸：长*宽*高 98*91*44（mm） 8路外形尺寸：长*宽*高 148*91*44（mm） 12路外形尺寸：长*宽*高 168*91*44（mm） |
| 安装方式 | 导轨安装 |

注 1：此处为相对误差；

三、模块引脚定义

4路、8路、12路多路电流测量模块引脚定义相同。（图示为12路模块）

模块工作电压有 5V 和 7~24V（宽电压）两种模式，客户可根据需要任选一种。

根据输入的电源电压对应图示丝印对产品进行短接，（从上到下）短接 1、2 脚模块工作电压是 7~24V（宽电压），（从上到下）短接 2、3 脚模块工作电压是 5V。

注意事项：

1、模块供电电压切勿超过 24V！

2、在给模块上电前，请注意短接帽位置是否符合上电要求：

短接帽短接位置为 5V，仅能输入 5V，否则会不工作或损坏模块；

短接帽短接位置为 7~24V，仅输入 7~24V（宽电压），否则会不工作或损坏模块。

3、短接帽正确短接后，请勿随意触碰或变更短接帽位置！



指示灯定义：

LED：电源或通讯指示；常亮，有数据包闪烁一次。

端子定义

| 编号 | 名称 | 特性 | 引脚定义 | 功能描述 |
|-------|-----|----|-----------|---------------------------|
| RS485 | | | | |
| 1 | A | / | RS485 通讯口 | 可外接 485 通讯设备或组网通讯。 |
| 2 | B | / | | |
| 电源 | | | | |
| 3 | 24V | / | 电源输入 | 工作电压范围有 5V 和 7V~24V（宽电压）。 |
| 4 | GND | / | | |

四、计量模块数据

IM1204/IM1208/IM1212 系列产品的数据可以通过 Modbus 协议抄读。具体的协议说明，请查阅相关标准。以下给出数据项列表。其中，Modbus-RTU 数据值都为 HEX 形式，如一个数据有两个寄存器，则高位在前。

IM1204/IM1208/IM1212 的数据主要分为以下几部分。

第一、瞬时数据部分。瞬时数据是指瞬时测量数据，如各路电流。此部分数据用功能码 03 读取，支持连续地址抄读。

第二、参数设置部分，此部分支持 03 功能码读取或 06 功能码写入。主要用于配置 IM1204/IM1208/IM1212 的工作参数，不支持连续地址读取和设置。

通讯地址由拨码开关确定（详细请参照本说明书第五条：拨码开关地址设置），默认参数：通讯速率为 9600，无校验，8 数据位，1 停止位。用户可以根据需要更改通讯速率。但请注意，如通讯有隔离器件或其它物理信号转换器件，通讯速率要与之匹配。建议只设置 1200 的倍数的速率，可支持范围为 1200 至 38400 的速率。出厂后不建议再随意更改，以免速率管理失误，导致速率不同步，无法通讯。

4.1 瞬时数据部分

（功能码 03H、只读，高字节在前。权限 R：只读，W：只写，RW 可读写）

| 序号 | 地址 | 编码 | 字节 | 说明 | 单位 | 权限 |
|----|-------|--------|----|----------|----------|----|
| 1 | 0000H | HEX 补码 | 4 | 第 1 路电流 | 0.00001A | R |
| 2 | 0002H | HEX 补码 | 4 | 第 2 路电流 | 0.00001A | R |
| 3 | 0004H | HEX 补码 | 4 | 第 3 路电流 | 0.00001A | R |
| 4 | 0006H | HEX 补码 | 4 | 第 4 路电流 | 0.00001A | R |
| 5 | 0008H | HEX 补码 | 4 | 第 5 路电流 | 0.00001A | R |
| 6 | 000AH | HEX 补码 | 4 | 第 6 路电流 | 0.00001A | R |
| 7 | 000CH | HEX 补码 | 4 | 第 7 路电流 | 0.00001A | R |
| 8 | 000EH | HEX 补码 | 4 | 第 8 路电流 | 0.00001A | R |
| 9 | 0010H | HEX 补码 | 4 | 第 9 路电流 | 0.00001A | R |
| 10 | 0012H | HEX 补码 | 4 | 第 10 路电流 | 0.00001A | R |

| | | | | | | |
|----|-------|--------|---|----------|----------|---|
| 11 | 0014H | HEX 补码 | 4 | 第 11 路电流 | 0.00001A | R |
| 12 | 0016H | HEX 补码 | 4 | 第 12 路电流 | 0.00001A | R |

注 1: 对于 8 路产品, 不支持读取 9-12 路地址和数据; 对于 4 路产品, 不支持读取 5-12 路地址和数据。

4.2 参数数据

(功能码 03H 读取, 06H 写入, 高字节在前。权限 R: 只读, W: 只写, RW 可读写)

| 序号 | 地址 | 编码 | 字节 | 说明 | 权限 | 说明 |
|----|-------|---------|----|------|----|---|
| 1 | FF70H | HEX 无符号 | 2 | 通讯地址 | R | 地址手动由拨码开关设置 (详见本说明书第五章节: 拨码开关的设置) |
| 2 | FF71H | HEX 无符号 | 2 | 通讯速率 | RW | 默认: 8, (8*1200 = 9600) 速率 = N*1200 |
| 3 | FF72H | HEX 无符号 | 4 | 软件版本 | R | XX. XX. X. X. X |

注 1: 通讯地址范围为 0 至 15, 具体由通讯拨码开关设置。

注 2: 通讯速率为 1200 的倍数, 为 8 表示 8*1200=9600bps。

4.3 通讯报文举例

提供 UART TTL 通讯接口, 采用标准 Modbus-RTU 协议, 各种数据信息均可在通讯线路上传送。每个网络仪表均可设定其通讯地址, 通讯连接应使用带有铜网的屏蔽双绞线, 线径不小于 0.5mm²。布线时应使通讯线远离强电电缆或其他强电场环境。

Modbus 协议在一根通讯线上采用主从应答方式的通讯连接方式。首先, 主计算机的信号寻址到一台唯一地址的终端设备(从机), 然后, 终端设备发出的应答信号以相反的方向传输给主机, 即: 在一根单独的通讯线上信号沿着相反的两个方向传输所有的通讯数据流(半双工的工作模式)。Modbus 协议只允许在主机(PC, PLC 等)和终端设备之间通讯, 而不允许独立的终端设备之间的数据交换, 这样各终端设备不会在它们初始化时占据通讯线路, 而仅限于响应到达本机的查询信号。

Modbus协议查询应答数据流



主机查询：查询消息帧包括设备地址、功能代码、数据信息码、校验码。地址码表明要选中的从机设备；功能代码告之被选中的从设备要执行何种功能，例如功能代码 03 或 04 是要求从设备读寄存器并返回它们的内容；数据段包含了从设备要执行功能的任何附加信息，校验码用来检验一帧信息的正确性，从设备提供了一种验证消息内容是否正确的方法，它采用 CRC16 的校准规则。

从机响应：如果从设备产生正常的回应，在回应消息中有从机地址码、功能代码、数据信息码和 CRC16 校验码。数据信息码则包括了从设备收集的数据：像寄存器值或状态。如果有错误发生，我们约定是从机不进行响应。

我们规定在本仪表中采用的通讯数据格式：每个字节的位（1 个起始位、8 个数据位、奇校验或偶校验或无校验、1 个或 2 个停止位）。

数据帧的结构,即报文格式:

| | | | |
|--------|--------|--------|---------------|
| 设备地址 | 功能代码 | 数据段 | CRC16校验码 |
| 1个byte | 1个byte | N个byte | 2个byte(低字节在前) |

设备地址：由一个字节组成，每个终端设备的地址必须是唯一的，仅仅被寻址到的终端会响应相应的查询。

功能代码：告诉了被寻址到的终端执行何种功能。下表列出该系列仪表所支持的功能代码，以及它们的功能。

| 功能代码 | 功能 |
|------|-------------|
| 03H | 读一个或多个寄存器的值 |
| 06H | 写寄存器的值 |

数据段：包含了终端执行特定功能所需要的数据或者终端响应查询时采集到的数据。这些数据的内容可能是数值、参考地址或者设置值。

校验码：CRC16 占用两个字节，包含了一个 16 位的二进制值。CRC 值由传输设备计算出来，然后附加到数据帧上，接收设备在接收数据时重新计算 CRC 值，然后与接收到的 CRC 域中的值进行比较，如果这两个值不相等，就发生了错误。

生成一个 CRC16 的流程为：

- (1) 预置一个 16 位寄存器为 0FFFFH（全 1），称之为 CRC 寄存器。
- (2) 把数据帧中的第一个字节的 8 位与 CRC 寄存器中的低字节进行异或运算，结果存回 CRC 寄存器。
- (3) 将 CRC 寄存器向右移一位，最高位填以 0，最低位移出并检测。
- (4) 如果最低位为 0：重复第三步（下一次移位）；如果最低位为 1：将 CRC 寄存器与一个预设的固定值（0A001H）进行异或运算。
- (5) 重复第三步和第四步直到 8 次移位。这样处理完了一个完整的八位。
- (6) 重复第 2 步到第 5 步来处理下一个八位，直到所有的字节处理结束。
- (7) 最终 CRC 寄存器的值就是 CRC16 的值。

4.3.1 Modbus 通讯报文举例

功能码 0x03: 读寄存器

例子: 主机要读取地址为 01, 开始地址为 0000H 的 2 个从机寄存器数据

| | | | | | | |
|-------|----|-----|-------|---------|---------|-------|
| 主机发送: | 01 | 03 | 00 00 | 00 02 | CRC | |
| | 地址 | 功能码 | 起始地址 | 数据长度 | CRC 码 | |
| 从机响应: | 01 | 03 | 04 | HH HH | HH HH | CRC |
| | 地址 | 功能码 | 返回字节数 | 寄存器数据 1 | 寄存器数据 2 | CRC 码 |

功能码 0x06: 写寄存器

例子: 主机要把 0008 保存到地址为 FF71 的从机寄存器去 (从机地址码为 0x01)

| | | | | | |
|-------|----|-----|---------|-------|-------|
| 主机发送: | 01 | 06 | FF 71 | 00 08 | E8 03 |
| | 地址 | 功能码 | 从机寄存器地址 | 寄存器数据 | CRC 码 |
| 从机响应: | 01 | 06 | FF 71 | 00 08 | 81 03 |
| | 地址 | 功能码 | 从寄存器地址 | 寄存器数据 | CRC 码 |

说明

设置参数时, 注意不要写入非法数据 (即超过数据范围限制的数据值);

五、地址设置方式

4 路、8 路、12 路多路电流测量模块地址设置方式相同。(图示为 12 路模块)

该模块设置一个 4 位单刀单掷的拨码开关, 可用来选择硬件的通讯地址 (该模块没有默认地址), 根据所需地址手动调整拨码开关, 本产品配套测试软件会直接读取模块通讯地址无需更改产品代码。开关位于 “ON” 时为 “1”; 开关位于 “OFF” 时为 “0”。



拨码开关地址设置

| 开关地址设置 1/0 (ON/OFF) | | | | 地址码 (HEX) | 地址码 (十进制) |
|------------------------|---|---|---|--------------|--------------|
| 1 | 2 | 3 | 4 | | |
| 0 | 0 | 0 | 0 | 0 | 0 |
| 1 | 0 | 0 | 0 | 1 | 1 |
| 0 | 1 | 0 | 0 | 2 | 2 |
| 1 | 1 | 0 | 0 | 3 | 3 |
| 0 | 0 | 1 | 0 | 4 | 4 |
| 1 | 0 | 1 | 0 | 5 | 5 |
| 0 | 1 | 1 | 0 | 6 | 6 |
| 1 | 1 | 1 | 0 | 7 | 7 |
| 0 | 0 | 0 | 1 | 8 | 8 |
| 1 | 0 | 0 | 1 | 9 | 9 |
| 0 | 1 | 0 | 1 | A | 10 |
| 1 | 1 | 0 | 1 | B | 11 |
| 0 | 0 | 1 | 1 | C | 12 |
| 1 | 0 | 1 | 1 | D | 13 |
| 0 | 1 | 1 | 1 | E | 14 |
| 1 | 1 | 1 | 1 | F | 15 |

六、模块配套上位机软件使用说明

4路、8路、12路多路电流测量模块上位机软件使用方式相同。

6.1、抄读、设置前准备

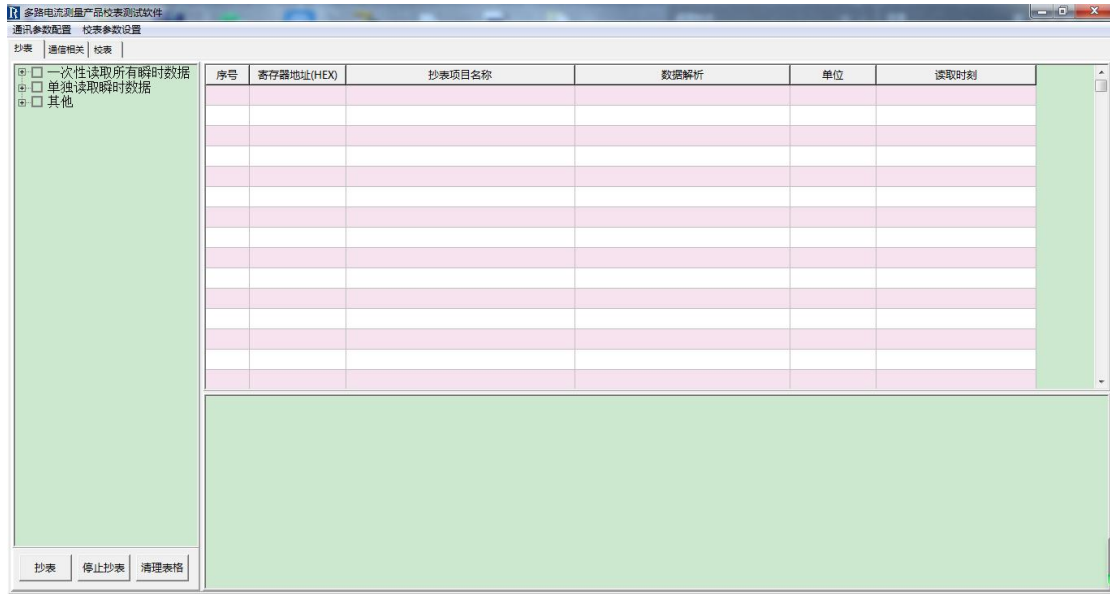
对该模块进行抄读时，首先找到对应电源端子给模块供电（详见本说明书第三章：模块引脚定义），其次找到RS485端子，将485线与产品连接，最后打开软件开始后续操作。

6.2、抄读和设置产品内相关数据

6.2.1 抄读

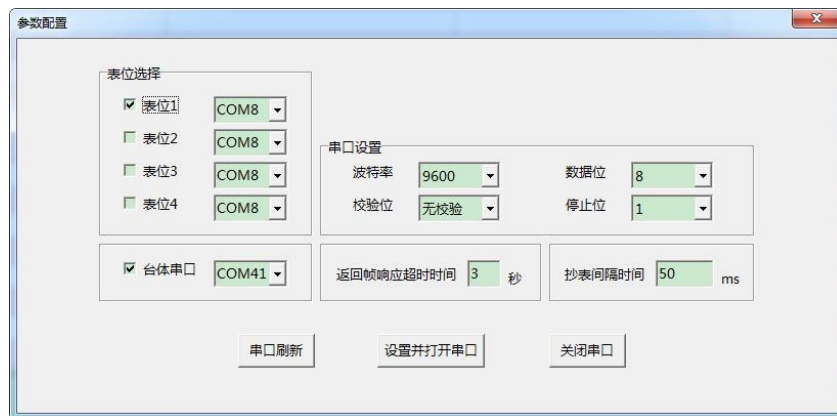
6.2.1.1 界面

点击抄表分页控制块如下图所示：



6.2.1.2 通讯参数设置

进入界面后，首先进行相关参数的配置，点击左上角通讯参数配置如下图所示：



步骤：

- ①根据实际需要修改相关参数；
- ②勾选表位 1，点击设置并打开串口按钮则参数配置完毕，用户可关闭窗口进行抄读和设置；
- ③如果用户有其他需求，同时要用到该串口，则可以点击关闭串口。

波特率： 用户根据需要来灵活选择；

数据位： 一般为 8，无需改动；

奇偶位： 默认无校验；

停止位： 一般为 1，无需改动；

返回帧响应超时时间：单位为秒，软件对电表读写操作，发的帧响应时间，如果超过该设置的时间

还没有返回帧，则信息栏会有响应超时的提示信息：

抄表间隔时间：抄一次表后，间隔多长时间再次抄表，这里单位是毫秒。

串口的相关参数配置好后，可点击第一个图的中分页控制块，有抄表、通信相关和校表共3个，这里点击抄表进行读取数据操作。

6.2.1.3 抄读数据

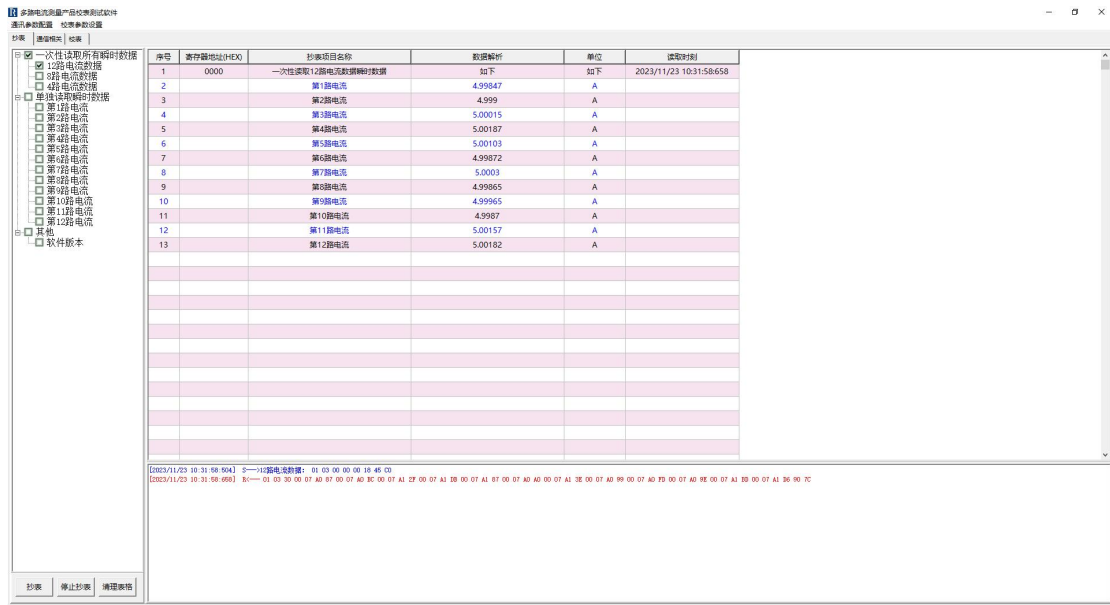
抄读数据前，需要先知道产品的通讯地址，因此需要先到通信相关的页面，点击读取按钮，读取产品通信地址，如下图所示：（此时读出地址为3）



读取表地址成功后，再返回抄表界面的页面，在界面的左方有抄表项目模块，软件将产品支持的相关数据做成了树状结构，用户只需用鼠标左键勾选想要读取的数据对应的左侧的方形框，再点击下方的抄表按钮即可，如图下所示：



抄读数据开始，界面中的表格里会有抄读数据的结果显示，下方有报文监视，如下图所示：



此外，用户还可以点击停止抄表按钮，终止抄读数据，也可点击清理表格按钮清理表格。下方报文监视内的信息，可 Ctrl + A 全选后按退格键进行清除。

6.2.2 通信相关

6.2.2.1 界面

点击左上方通信相关分页栏，界面如下图所示：



包括表地址的读取，以及波特率的读取和设置操作。

下方有报文监视，以及通讯状态的显示，读取或者设置操作成功与否，在最下方通讯状态栏显示。

6.2.2.2 操作步骤

串口参数设置好后即可开始进行相关操作

(1) 通讯地址

点击读取按钮即可，读出的表地址会显示在文本框内。如下图所示：



(2) 通讯速率

建议产品出厂后不要更改波特率，以免设乱，导致与产品通不上讯。设置和读取波特率前，需要先知道通讯地址，因此需要先读取通讯地址后，再进行通讯速率的读取或设置。



读取：点击读取按钮，波特率将显示在下拉菜单中。

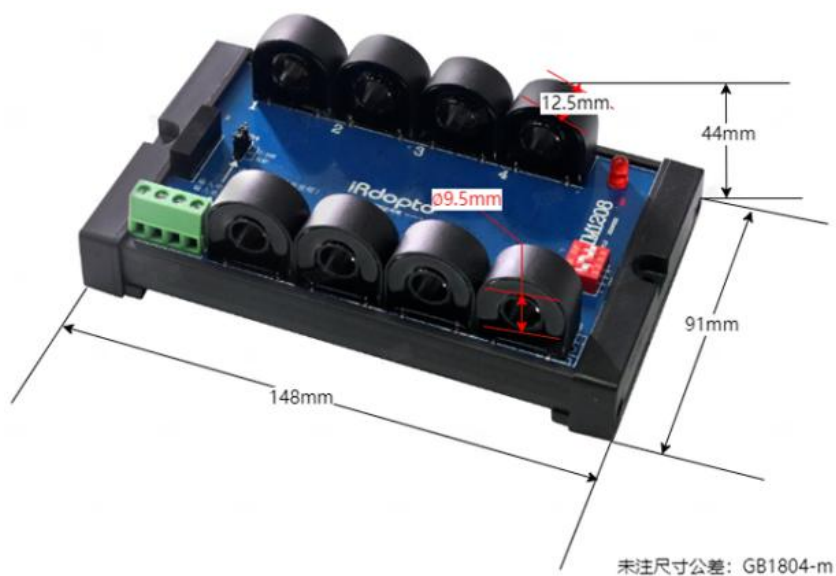
设置：在下拉菜单中选择对应的波特率，点击设置，设置完毕后，需要到通讯参数设置更改对应波特率进行后续通讯。

七、模块外形尺寸

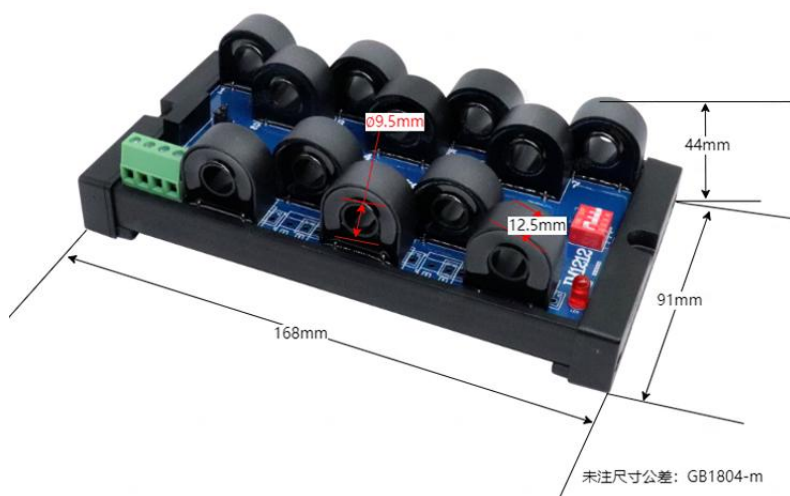
4 路多路电流测量模块外形尺寸：



8路多路电流测量模块外形尺寸:



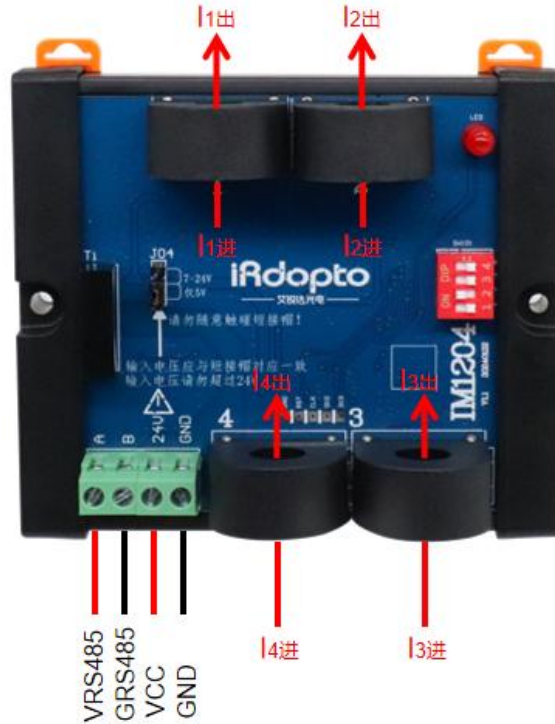
12路多路电流测量模块外形尺寸:



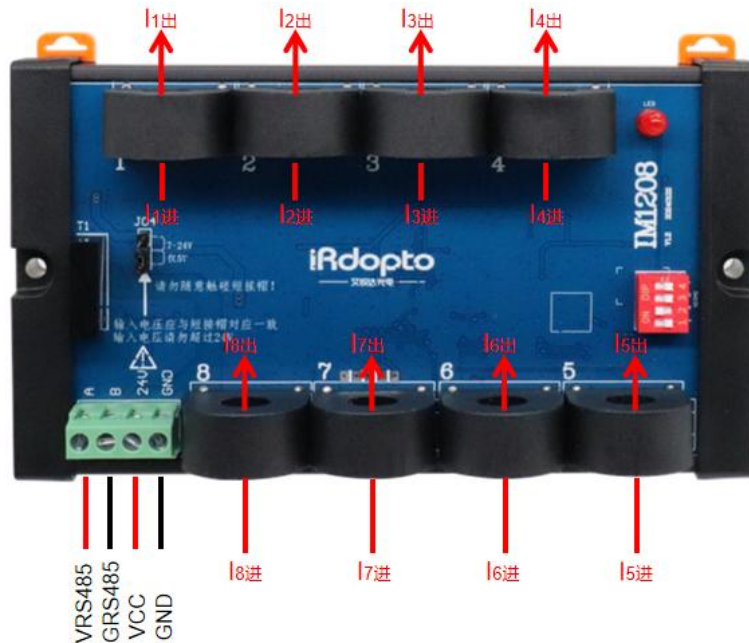
八、计量模块应用接线图

板载 CT 版本接线示意图(引脚位置仅供参考，以实物为准)

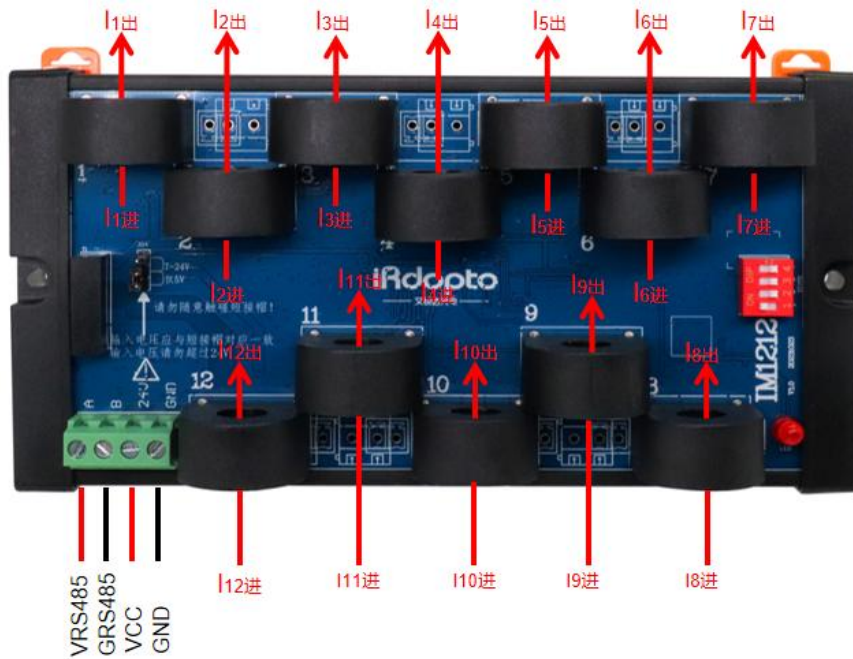
4 路板载 CT 接线示意图:



8 路板载 CT 接线示意图:



12 路板载 CT 接线示意图：

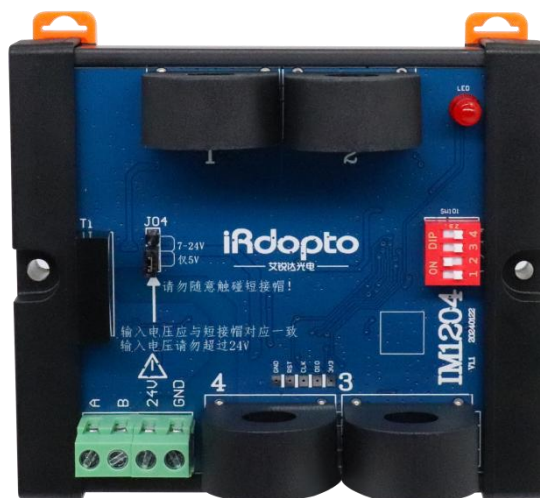


安全须知：

- 1、接线前务必切断电源，并确认模块无电。
- 2、请让具有专业资质的人员进行安装。
- 3、请按照图示接线，请勿接反。

九、多路系列产品

4 路内置 CT 多路电流测量模块



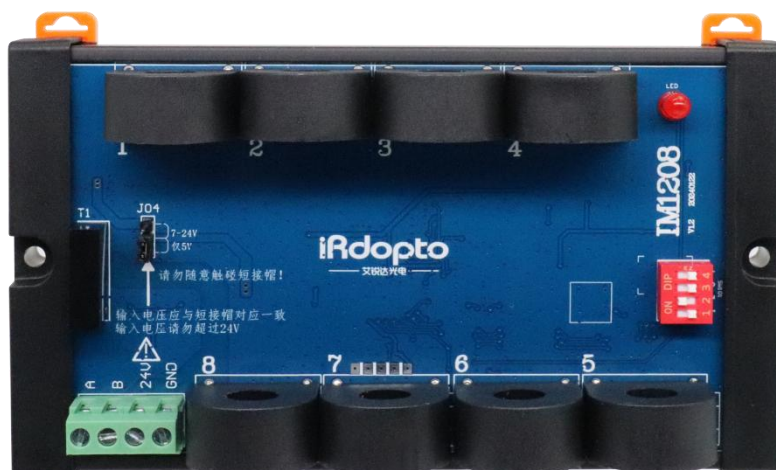
4 路外置开口 CT 多路电流测量模块



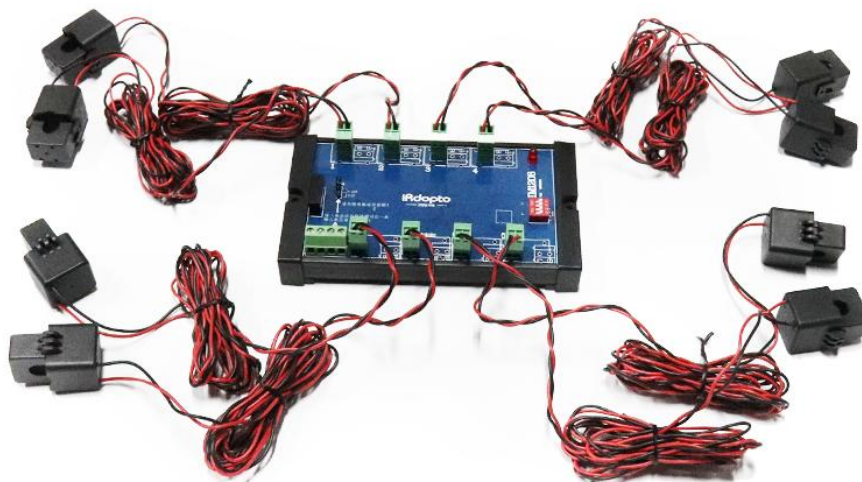
4 路外置闭口 CT 多路电流测量模块



8 路内置 CT 多路电流测量模块



8 路外置开口 CT 多路电流测量模块



8 路外置闭口 CT 多路电流测量模块



12 路内置 CT 多路电流测量模块



12 路外置开口 CT 多路电流测量模块



12 路外置闭口 CT 多路电流测量模块



十、工艺要求

- 本产品板面喷有三防漆进行保护，严禁清洗产品板面。

十一、注意事项

1. 在 CT 一次侧有电流时，CT 的二次回路严禁开路；严禁带电接线或拔下端子。
2. 产品在有强电磁干扰的环境中使用，请注意输入输出信号线的屏蔽。
3. 集中安装时，最小安装间隔不应小于 10mm。
4. 请勿损坏或修改产品的标签、标志，请勿拆卸或改装产品，否则本公司将不再对该产品提供“三包”（包换、包退、包修）服务。
5. 本系列产品内部未设置防雷击电路，当模块的输入、输出馈线暴露于室外恶劣气候环境之中时，应注意采取防雷措施。
6. 本手册图片仅为当前版本，本公司为提升产品性能有权修改软件及硬件版本而不另行通知。
7. 本手册最终解释权归本公司所有，公司保留修改本手册中资料、数据、技术细节等的权利。

说明

本手册已经过仔细核对，但不排除有少量文字与内容错误的可能性，如有发现，请与本公司客服联系。对于手册更改恕不另行通知。

官网：<http://www.irdopto.com/>

技术支持邮箱：Wang.Changgen@ireader-opto.com

固话：0755-26902860

地址：深圳市南山区西丽街道阳光社区松白路 1008 号 港鸿基
高新智能产业园 A 栋 503



[扫一扫进入官方网站]



[扫一扫关注公众号]